



## Выбор: Откр-е винтов. Компрессоры OS

### Исходные данные

модель компрессора	OSK8561-K	Частота вращения	2900 /min
Хладагент	R22	Полезный перегрев	100%
Темп., используемая в расчете	Темп. "точки росы"	Дополнит. охлаждение	Автоматически
Переохл-е (в конденсаторе)	0 К	Макс. темп. нагнетания	80,0 °C
Перегрев всасыв. паров	10,00 К	Холодопроизвод-сть	100 %
Режим эксплуатации	Стандарт		

### Результат

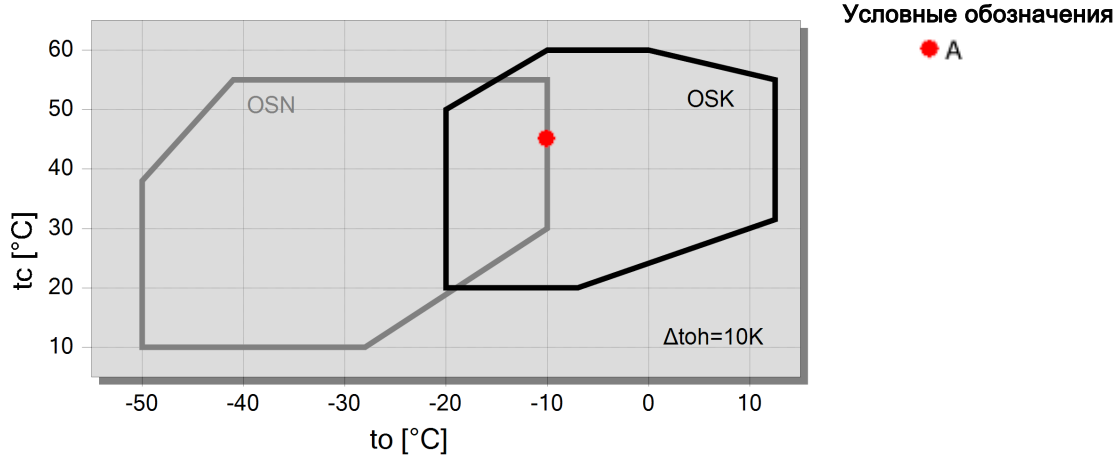
Q [W]	Холодопроизвод-сть	Qac [kW]	Дополнит. охлаждение
P [kW]	Потребл. мощность	tcu [°C]	Темп. жидкости
COP [ - ]	COP/КПД	pm [bar(a)]	ЕСО-давление
mLP [kg/h]	Массов. расход LP	Qsc [kW]	Произв-ть переохл-ля (ЕСО)
mHP [kg/h]	Массов. расход HP		

tc	to	10°C	5°C	0°C	-5°C	-10°C	-15°C	-20°C	-25°C
40°C	Q [W]	435379	367360	307668	255523	210201	171032	137393	--
	P [kW]	76,3	73,6	71,9	70,9	70,4	70,2	70,1	
	COP [ - ]	5,70	4,99	4,28	3,61	2,99	2,44	1,96	
	mLP [kg/h]	9378	8005	6786	5708	4758	3926	3199	
	mHP [kg/h]	9378	8005	6786	5708	4758	3926	3199	
	Qac [kW]	9,19	10,57	12,61	15,34	18,75	22,8	27,2	
	tcu [°C]	40,0	40,0	40,0	40,0	40,0	40,0	40,0	
	pm [bar(a)]	--	--	--	--	--	--	--	
	Qsc [kW]	--	--	--	--	--	--	--	
45°C	Q [W]	412790	347294	289901	239849	196432	158995	126929	--
	P [kW]	81,7	79,8	78,6	78,0	77,8	77,8	77,8	
	COP [ - ]	5,05	4,35	3,69	3,07	2,52	2,04	1,63	
	mLP [kg/h]	9262	7887	6667	5590	4642	3812	3089	
	mHP [kg/h]	9262	7887	6667	5590	4642	3812	3089	
	Qac [kW]	14,50	16,42	18,98	22,2	26,1	31,5	38,3	
	tcu [°C]	45,0	45,0	45,0	45,0	45,0	45,0	45,0	
	pm [bar(a)]	--	--	--	--	--	--	--	
	Qsc [kW]	--	--	--	--	--	--	--	
50°C	Q [W]	389340	326381	271307	223371	181886	146210	115748	--
	P [kW]	87,9	86,9	86,4	86,2	86,1	86,2	86,1	
	COP [ - ]	4,43	3,75	3,14	2,59	2,11	1,70	1,34	
	mLP [kg/h]	9125	7746	6525	5447	4500	3673	2954	
	mHP [kg/h]	9125	7746	6525	5447	4500	3673	2954	
	Qac [kW]	20,9	23,4	26,6	30,7	37,7	44,4	50,7	
	tcu [°C]	50,0	50,0	50,0	50,0	50,0	50,0	50,0	
	pm [bar(a)]	--	--	--	--	--	--	--	
	Qsc [kW]	--	--	--	--	--	--	--	

-- Расчет невозможен (см.сообщение в окне "точка расчета")

\*в соответствии со стандартом EN12900 (10K перегрев всасываемых паров, 0K переохлаждение жидкости)

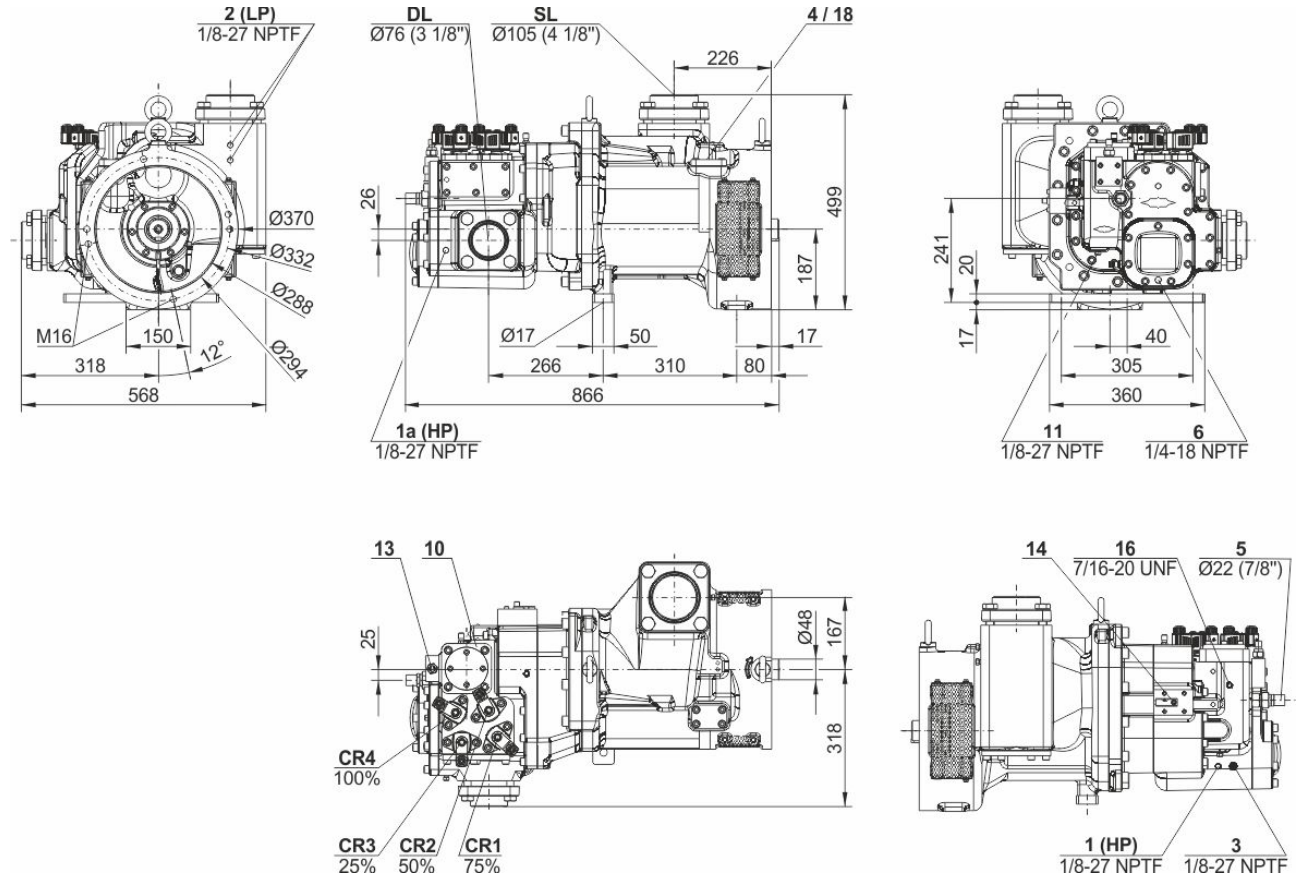
## Границы применения Standard OSK8561





## Технические данные: OSK8561-K

### Размеры и соединения



### Технические данные

#### Технические параметры

Объемная произв-сть (2900об/мин 50 Гц)	359 m <sup>3</sup> /h
Объемная произв-сть (3500об/мин 60 Гц)	433 m <sup>3</sup> /h
Допустимый диапазон скоростей	1450 .. 4000 min <sup>-1</sup>
Направление вращения (компрессор)	rechts / clockwise
Вес	340 kg
Макс. избыточное давление (НД/ВД)	19 / 28 bar
Присоединение линии всасывания	DN 100
Присоединение линии всасывания (NH3)	DN 100
Присоединение линии нагнетания	76 mm - 3 1/8"
Присоединение линии нагнетания (NH3)	DN 80
Тип масла для R22	B150SH, B100 (Option)
Тип масла для R134a/R404A/R507A/R407A/R407F	BSE170 (Option)

#### Комплект поставки

Предохранительный клапан давления	Standard
Обратный клапан	Standard
Контроль расхода масла	Standard
Маслопускной клапан	Standard
Встроенный масляный фильтр	Standard
discharge gas temperature monitoring	2xSE-B3
Датчик температуры нагнетания	Standard
Стартовая разгрузка	Standard
Регулирование производительности	100-75-50% or 100-50% (Standard)
Смотровое стекло	Standard
Защитная заправка	Standard

#### Доступные опции



*Предварительный расчет*  
*Промышленная Холодильная Компания*  
*info@phk-holod.ru*

BITZER Software v6.17.9 rev2773

24.10.2022 / Все данные могут быть изменены.

4 / 6

Запорный вентиль на всасывании	Option
Запорный вентиль на нагнетании	Option
ЕСО-присоединение с запорным вентилем	Option
Адаптер/запорный вентиль для ЕСО	28 mm - 1 1/8" (Option)
Кожух соединительной муфты	Option



## Открытые винтовые компрессоры OS

**OSK** = применяется для кондиционирования и среднетемпературного охлаждения.

**OSN** = применяется для низкотемпературного охлаждения.

**OSH** = применяется для высокотемпературного охлаждения и тепловых насосов.

### Указание относительно границ области применения (см. Техническая информация - Границы области применения)

- \* Диаграммы действительны для стандартного режима работы и работы в условиях полной нагрузки
- \* В условиях высокого давления режим частичной нагрузки ограничен (см. Границы области применения в руководстве по проектированию SH-500).
- \* В режиме работы с экономайзером максимально допустимая температура испарения смещается на 10 К вниз из-за существующей опасности избыточной компрессии и перегрузки мотора из-за высокого расхода хладагента. При изменении температуры испарения с высокой на более низкую порт экономайзера должен оставаться закрытым до тех пор, пока температура не опустится ниже максимально допустимой и не будет достигнут стабильный режим работы (например, управление портом экономайзера через реле низкого давления). О возможности использования системы экономайзера в условиях высокой температуры испарения следует проконсультироваться со специалистами БИТЦЕР.

### OS53..OS74

- \* Регулирование производительности компрессоров в режиме работы с экономайзером ограничивается одной ступенью регулирования производительности (CR 75%). При CR 50% порт экономайзера должен быть перекрыт.
- \* Комбинированный режим работы (экономайзер и CR 50%) возможен при определенных условиях. По вопросам настройки режимов работы и особенностей конструкции системы следует проконсультироваться со специалистами БИТЦЕР.

### Подбор мотора

Требуемый приводной мотор подбирается согласно условиям запуска при прямом пуске, а также при схеме запуска "звезда-треугольник" и при старте с разделенными обмотками (PW) со стартовой разгрузкой (байпас и обратный клапан). Условия старта ориентируются на последующие определенные рабочие точки, соответствующие максимальным пределам применения компрессора. Если при старте температура испарения и конденсации этой установки выше расчетной, то требуется индивидуальный подбор мотора.

Таблица температур испарения при подборе мотора				
	НН	Н	М	Л
R134a	+20 °C	+12,5 °C	-5 °C	
R404A / R507A		+7,5 °C	-5 °C	-15 °C
R22		+12,5 °C	-5 °C	-10 °C
R407C		+12,5 °C	-5 °C	
NH <sub>3</sub>	+25 °C	+12,5 °C	-5 °C	-10 °C

Указанные данные относятся к моторам серии IEC, в которых тяговый момент не опускается ниже 90% от уровня максимального вращательного момента. Кроме того, должны быть достигнуты, по крайней мере, следующие стартовые моменты (при прямом пуске мотора)

- \* Все модели компрессоров 120 %

Если выбранный Вами мотор не отвечает этим критериям, то требуется индивидуальный подбор мотора.

### Lubricants and additional cooling for NH3 applications

	Type	Viscosity	Discharge gas (°C)	Oil injection (°C)
Reniso KM32	MO	32	ca. 60 .. max. 100	max. 50
Reniso KS46	MO	46	ca. 60 .. max. 80 (100 [1])	max. 60
Reniso KC68	MO	68	ca. 60 .. max. 80 (100 [1])	max. 60



Refo 68A	MO (HT)	58	ca. 60 .. max. 80 (100 [1])	max. 60
SHC226E	PAO	68	ca. 60 .. max. 80 (100 [1])	max. 60

[1] 100°C only after consultation with BITZER

Further information on the selection of lubricants can be found in the Application Manuals SH-500 and SH-510.

**Обозначения присоединительных штуцеров на изображениях в окне меню "Тех. Данные/Размеры":**

- 1 Реле высокого давления (HP)
  - 1a Дополнительный штуцер высокого давления
  - 1b Присоединение для трансдюсера высокого давления (HP)
  - 2 Реле низкого давления (LP)
  - 2a Дополнительный штуцер низкого давления
  - 2b Присоединение для трансдюсера низкого давления (LP)
  - 3 Присоединение для датчика температуры нагнетаемого газа (HP)
  - 4 Присоединение для экономайзера (ECO)
  - HS.85: ECO-адаптер с соединительным патрубком (опция)
  - 5 Присоединение впрыска масла
  - 6 Присоединение для замера давления масла у HS.85 и OS.85:  
Слив масла (корпус компрессора)
  - 7 Слив масла (моторная часть корпуса)
  - 7a Слив масла (фильтр всасываемого газа)
  - 7b Слив масла из полости за сальником вала (сервисное присоединение)
  - 7c Трубка слива масла (сальник вала)
  - 8 Резьбовое отверстие для крепления опоры
  - 9 Резьбовое отверстие для фиксации патрубка (ECO и линии LI)
  - 10 Сервисный штуцер (масляный фильтр)
  - 11 Слив масла (масляный фильтр)
  - 12 Мониторинг маслопускного клапана
  - 13 Контроль масляного фильтра
  - 14 Реле протока масла
  - 15 Винт заземления корпуса
  - 16 Предохранительный клапан давления (камера масляного фильтра)
  - 17 Сервисный штуцер для сальника вала
  - 18 Жидкостной впрыск (LI)
  - 19 Модуль управления
  - 20 Индикатор положения золотника
  - 21 Датчик уровня масла
  - 22 Присоединение для трансмиттера давления масла
  - 23 Подключение для возврата масла и газа (для систем с затопленным испарителем, адаптер - опция)
  - 24 Доступ к ограничителю циркуляции масла
  - SL Линия всасывания
  - DL Линия нагнетания
- Размеры с допусками по EN ISO 13920-B.